

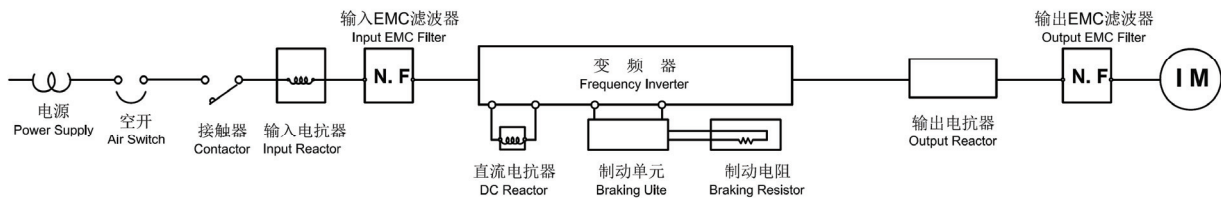


- 有效抑制谐波电流限制叠加在直流上的交流纹波
Reduction and suppression of harmonics
- 改善变频器功率因数抑制变频器逆变环节产生的谐波
Reducing the stress caused by noise to motor, improvement of the power factor
- 减少其对整流装置和电网的影响
Reducing the interference on the rectifier device and power supply system

技术参数 Technical Data

额定电压 Rated Voltage:	400VDC~1000VDC
额定电流 Rated Current:	2A-900A
绝缘等级 Insulation Class:	F or above
电抗率 Reactor Impedance:	2%
工作环境温度 Ambient temperature:	-25°C to 40°C
防护等级 Protection Category:	IP00
设计参考标准 Design corresponding to Standards:	GB19212.1-2008 / GB19212.21-2007 / GB1094.6-2011

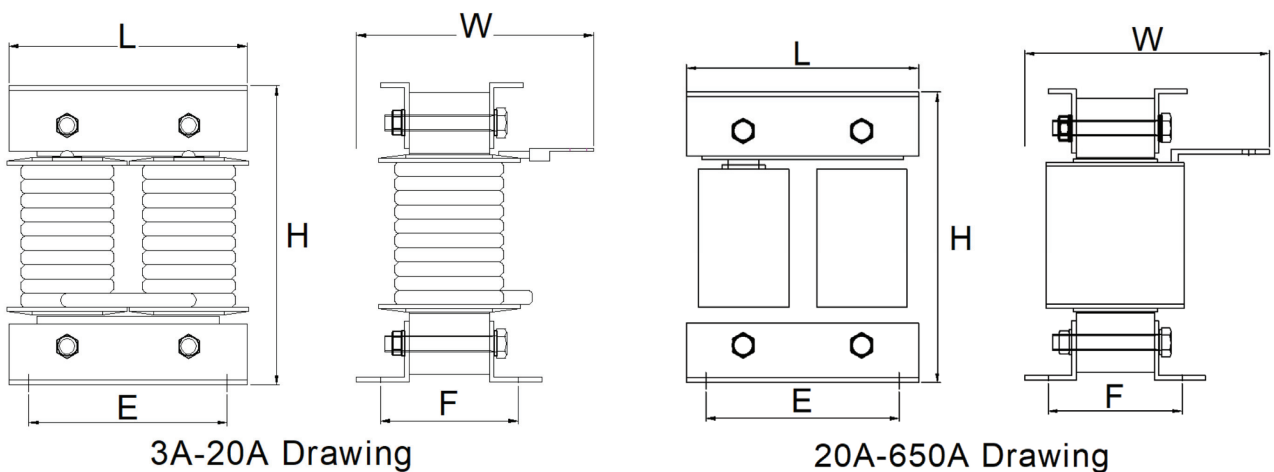
应用原理图 Application Schematic



选型表 Type Selection Table

型号 Model	适配功率 Power (KW)	电感量 (mH) Inductance	额定电流 (A) Rated Current	外形尺寸 (mm) Dimensions			
				L (长)	W (宽)	H (高)	安装尺寸 E*F
DR3-3A	0.4/0.75	28	3	115	130	110	90*70
DR3-6A	1.5/2.2	11	6	115	130	110	90*70
DR3-12A	3.7/4.0	6.3	12	115	130	110	90*70
DR3-23A	5.5/7.5	3.6	23	115	140	110	90*80
DR3-33A	11/15	2	33	115	140	110	90*80
DR3-40A	18.5	1.3	40	115	150	110	90*90
DR3-50A	22	1.08	50	115	160	110	90*100
DR3-65A	30	0.8	65	132	165	120	110*100
DR3-78A	37	0.7	78	150	170	140	122*110
DR3-95A	45	0.54	95	150	170	140	122*110
DR3-115A	55	0.45	115	150	180	140	122*120
DR3-160A	75	0.36	160	150	160	190	120*85
DR3-180A	90	0.33	180	150	170	190	120*95
DR3-250A	110	0.26	250	180	190	220	135*105
DR3-290A	132	0.22	290	180	195	220	135*105
DR3-340A	160	0.17	340	180	200	220	135*115
DR3-460A	185	0.09	460	200	190	270	135*105
DR3-490A	220	0.08	490	200	195	270	135*105
DR3-650A	300	0.07	650	200	200	270	135*115

外形尺寸 Outline Dimensions(mm)



备注：以上规格为公司标准产品，可根据客户产品定制设计产品性能和尺寸外观。

Remark: Customized products are available according to special performance or dimensions requirements

更多产品请登陆官方网站: <http://www.dephir.com>

For more products please go to official website: <http://www.dephir.com>